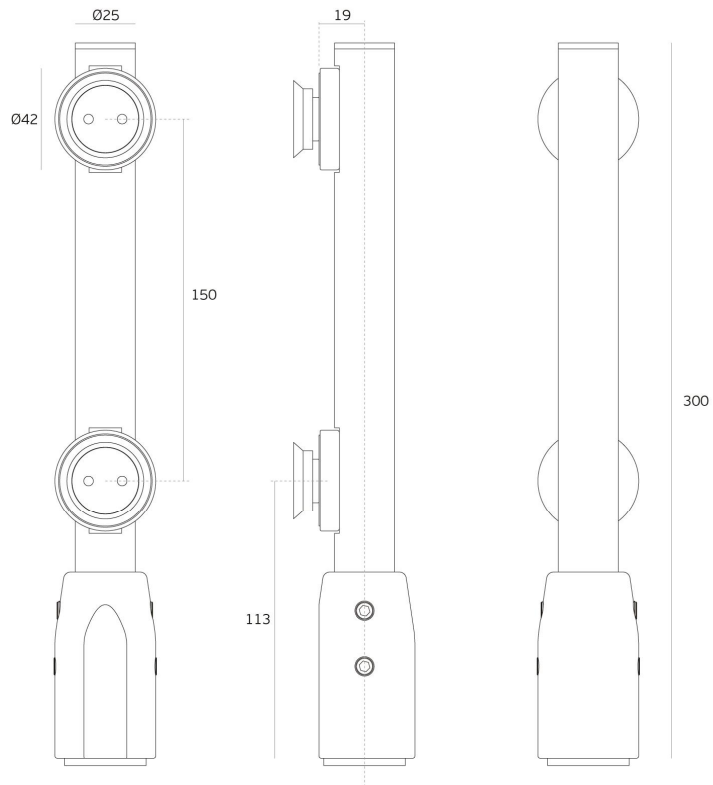
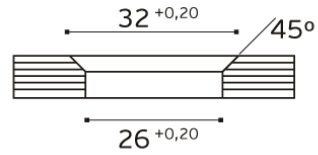


CONJUNTO TUBULAR SLIDER REF.81210



- Acero Inoxidable Satinado
- Espesor del vidrio 10 – 12 mm.
- Peso máximo 100 kg.

