



TSDA D&I

Sistema de cierre con frenado hidráulico

SOLUCIONES DE CIERRE

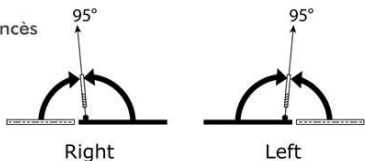


ÁMBITO DE APLICACIÓN

- > Puertas de acción simple
- > Puertas de madera, metal o vidrio templado
- > En rebaje, sobre pivote o sobre bisagra

CARACTERÍSTICAS

- > Mecanismo de leva probado un millón de ciclos
- > Fuerza ajustable de 1 a 3
- > Ajustable en su carcasa de alojamiento en las 3 direcciones
- > Apertura hasta 180°
- > Retroceso hasta 95° - puerta libre más allá de 95°
- > Velocidad regulable
- > Eje acoplado, cuadrado francés
- > Retención de puerta abierta a 90°
- > Dos modelos



ATRIBUTOS



TSDA D&I

Sistema de cierre con frenado hidráulico

PLACAS DE RECUBRIMIENTO

- > Fijación en la carcasa de alojamiento
- > Tapa de recubrimiento : 309 x 180 mm
- > Dos modelos : 1 derecha y 1 izquierda
 - Acero inoxidable brillo
 - Acero inoxidable mate



CONDICIONES DE USO

- > Tipo de puerta compatible :
 - Peso máximo : 150 kg
 - Altura máxima : 2.400 mm

Fuerza regulable según las siguientes recomendaciones :

Fuerza regulable	Anchura máxima recomendada	Torsión máxima en la apertura (0°-4°)
1	750 mm	28 Nm
↓	↓	↓
3	950 mm	45 Nm

Nota: las recomendaciones son válidas para condiciones normales de uso, sin considerar la acción del viento y el vandalismo. Para puertas con mayor peso o altura o sometidas a la acción del viento de uso con viento o o con montajes especiales, se recomienda utilizar un dispositivo con fuerza superior.

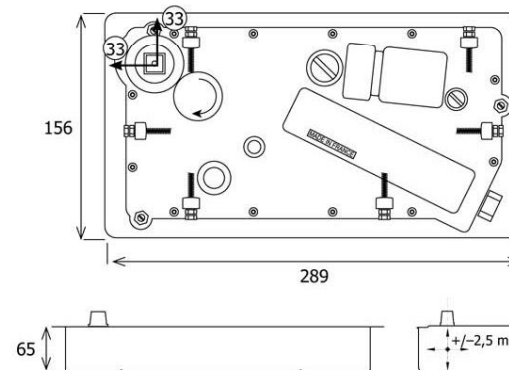
INSTALACIÓN

> Dimensiones

	Largo	Ancho	Altura
Dispositivo	280 mm	150 mm	55 mm
Carcasa de alojamiento	289 mm	156 mm	65 mm

Plantilla de perforación incluida.

Condiciones de garantía : para la instalación de este dispositivo resulta indispensable instalar un tope de puerta cerrada y un tope de suelo.

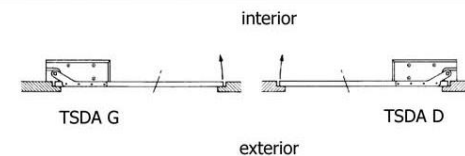


SAINT-GOBAIN SEVA
 43, rue du Pont de Fer
 BP 10176
 71105 Chalon-s-Saône Cedex
 FRANCE
 Tél. +33 (0)3 85 47 25 59
 Fax +33 (0)3 85 47 25 38
www.sevax.com

Las informaciones que aparecen en este documento se facilitan o título indicativo y no tienen carácter contractual.



CONFIGURACIONES DE MONTAJE



CRIESPA SEGURIDAD S.L.
 Pol.Ind.Alborán C/ Mar Adriático 28 Nave
 18613 El Varadero - Motril (Granada)
 Tefs. 958831600 - 692069745 Fax 958831551
info@criespa.com / www.criespa.com