



TSA

Sistema de cierre con frenado hidráulico

SOLUCIONES DE CIERRE

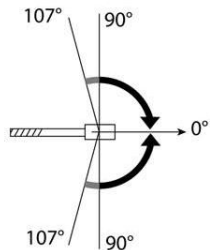


ÁMBITO DE APLICACIÓN

- > Puertas de acción simple o doble
- > Puertas de madera, metal o vidrio templado

CARACTERÍSTICAS

- > Mecanismo de leva EN 1154 probado un millón de ciclos
- > Fuerza ajustable de 1 a 3
- > Ajustable dentro de la carcasa de alojamiento en las 3 direcciones
- > Apertura manual y cierre con freno hidráulico desde -107 hasta +107
- > Velocidad regulable



ATRIBUTOS



- > Garantía Sevax
- > Fuerza regulable
- > Resistencia
- > Instalación sencilla

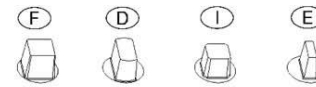


TSA

Sistema de cierre con frenado hidráulico

VARIANTES

> Eje



> Retención de puerta abierta

- Sin retención
- Retención a 90
- Retención a 105

PLACAS DE RECUBRIMIENTO

> Fijación en la carcasa de alojamiento

> Tapa estándar : 309 x 180 mm

- Acero inoxidable brillo
- Acero inoxidable mate
- Latón brillo

> Tapa para gran recubrimiento : 353 x 190 mm

- Acero inoxidable brillo
- Acero inoxidable mate



CONDICIONES DE USO

> Puertas compatibles :

- Peso máximo : 250 kg
- Altura máxima : 2.400 mm

Fuerza regulable según las siguientes recomendaciones :

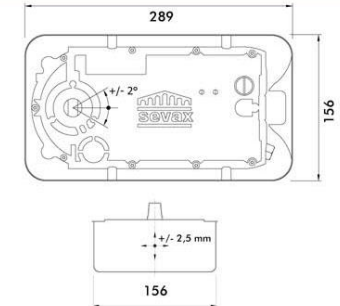
Fuerza regulable	Anchura máxima recomendada	Torsión máxima en la apertura (0°-4°)
1	750 mm	28 Nm
↓	↓	↓
3	950 mm	45 Nm

Nota : las prestaciones anteriores se indican para condiciones normales de uso, sin considerar la acción del viento y el vandalismo. Para puertas con mayor peso o altura, con montajes especiales, o sometidas a la acción del viento, se recomienda utilizar un dispositivo de fuerza 4 o 5 (Janus). I est recommandé de régler l'appareil à la force supérieure.

INSTALACIÓN

> Dimensiones

	Largo	Ancho	Altura
Diapositivo	260 mm	150 mm	53 mm
Carcasa de alojamiento	289 mm	156 mm	65 mm

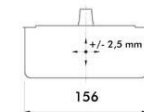
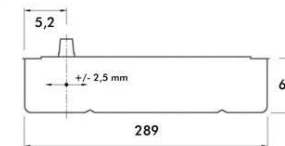


Incluye manual de instalación.

Condiciones de garantía : es indispensable la instalación de un tope de suelo para evitar la apertura brusca mas allá de 107°.

SAINT-GOBAIN SEVA
 43, rue du Pont de Fer
 BP 10176
 71105 Chalons-s-Saône Cedex
 FRANCE
 Tél. +33 (0)3 85 47 25 59
 Fax +33 (0)3 85 47 25 38
 www.sevax.com

Las informaciones que aparecen en este documento se facilitan a título indicativo y no tienen carácter contractual.



MODELO

- > **TSA CE** : Contacto eléctrico para activar dispositivos (timbre, luz, cámara, etc)
- > **TSA AF** : Mayor velocidad de cierre al final del recorrido para asegurar el cierre en cerraduras eléctricas
- > **TSA FR** : Frenado al abrir para contrarrestar una fuerte acción del viento
- > **TSA GF** : Frío intenso: utilización hasta - 40°C

PERSONALIZACIÓN DE LAS TAPAS

- Grabado en alto relieve
- Grabado con laser



CRIESPA SEGURIDAD S.L.
Pol. Ind. Alborán C/ Mar Adriático 28 Nave
18613 El Varadero - Motril (Granada)
Tels. 958831600 - 692069745 Fax 958831551
info@criespa.com / www.criespa.com